



OPTIONALS • OPTIONS

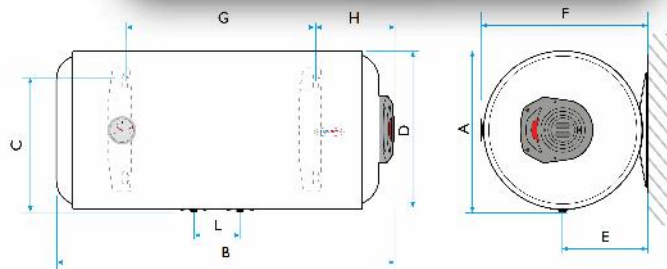
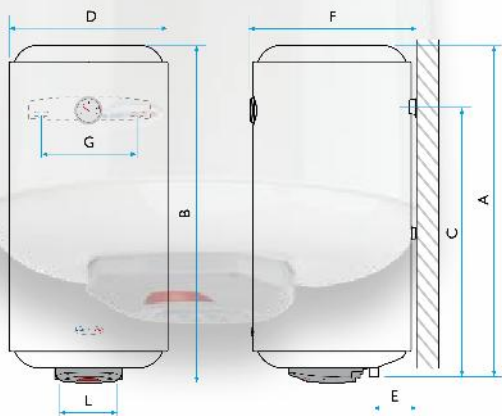
On demand we can also supply:

- electric cable
- flexible hoses
- raw/plug
- di-electric connections
- TOP SAFETY VALVE (SASO)



À la demande, nous pouvons fournir :

- câble d'alimentation électrique
- tuyaux flexibles
- tasseaux
- connexions diélectriques
- SOUPAPE DE SÉCURITÉ HAUTE (SASO)



AQH EWH-H	A	B	C	D	E	F	G	H	L	CAPACITY CONTENANCE litres	POWER PUISSANCE W	VOLTAGE VOLTAGE V	HEATING TIME TEMPS DE CHAUFFAGE ΔT=45°C	MAX WORKING PRESSURE PRESSION MAX DE SERVICE MPa	INSULATION THICKNESS ÉPAISSEUR INSULATION average/moyenne mm	NET WEIGHT POIDS NET Kg (±4%)
HORIZONTAL ELECTRIC WATER HEATERS																
CHAUFFE-EAU ELECTRIQUES HORIZONTAUX																
AQH-EWH-H50	460	532	382	445	235	465	149	220	130	50	1200	220-240	2 H, 45	0.75	20	16.5
AQH-EWH-H60	460	612	382	445	235	465	205	220	130	60	1200	220-240	3 H, 05	0.75	20	18.5
AQH-EWH-H80	460	775	382	445	235	465	390	220	130	80	1200	220-240	3 H, 30	0.75	20	22.5
AQH-EWH-H100	460	960	382	445	235	465	575	220	130	100	1500	220-240	4 H, 30	0.75	20	26.5
AQH-EWH-H120	460	1095	382	445	235	465	760	220	130	120	1500	220-240	5 H, 30	0.75	20	30.5
AQH-EWH-H150	460	1131	382	445	235	465	816	220	130	150	1500	220-240	6 H, 30	0.75	20	36.5