

QUICK AND EASY TO INSTALL PERFECT FOR SMALLER NEEDS AND SMALLER SPACE. *FACILE ET RAPIDE A INSTALLER, PARFAIT POUR DE PETITS BESOINS ET DE PETITS ESPACES.*

For assembly above the draw-off point, we recommend the SAQH-EWH 30 SQUARE TYPE. With a cold water supply and a light socket you can easily install the appliance even in areas of the house, which are not connected to the central system. This model is especially suitable for: small apartments, holiday homes, campers, caravans, boats, offices, shops, restaurants, hotels, residences, work sites, garages, warehouses, service stations, etc...

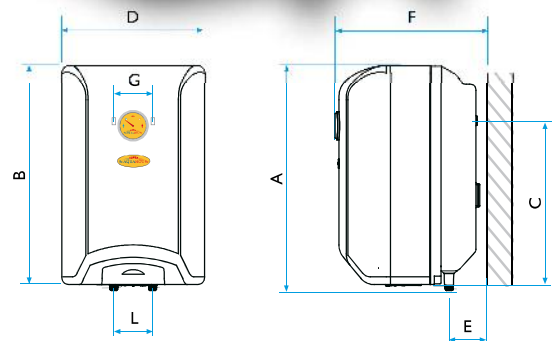
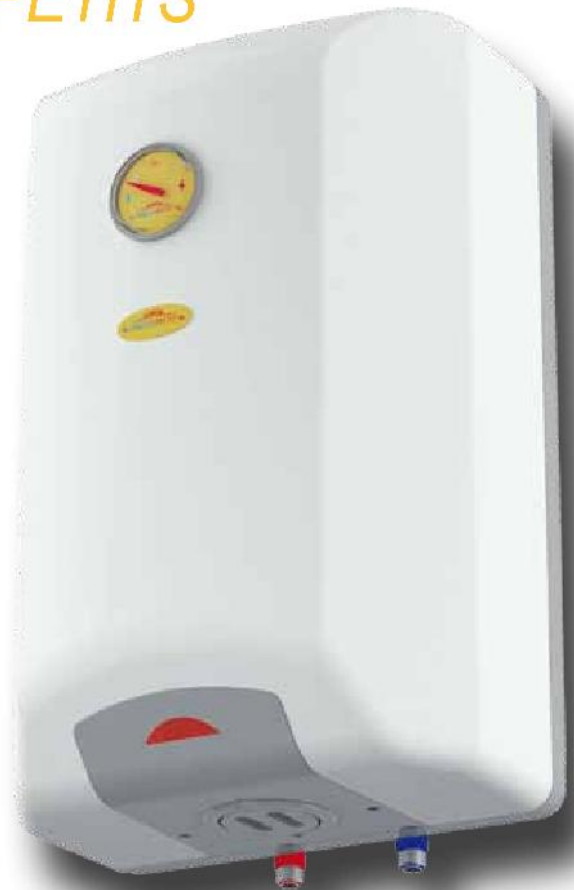
The outer shell, made up with a special plastic material, guarantees maximum protection against shocks and it is unassailable by external agent, causing rust and corrosion.

For all these reasons this kind of appliance is especially suitable for installation in workplaces.

Pour le montage au-dessus d'un point de prélèvement, nous recommandons le SAQH-EWH 30 SQUARE TYPE. Avec un approvisionnement d'eau et une prise électrique, vous pouvez installer facilement cet appareil même dans des endroits de la maison qui ne sont pas reliés au système central de chauffage. Ce modèle est particulièrement adapté aux petits appartements, maisons de vacances, camping-cars, caravanes, bateaux, bureaux, magasins, restaurants, hôtels, résidences, lieux de travail, garages, entrepôts, stations de service.

Le manteau externe, réalisé en matière plastique spéciale, garantit une haute protection contre les chocs et est inattaquable par les agents externes qui entraînent la rouille et la corrosion.

C'est pourquoi il est particulièrement indiqué d'installer ce type d'appareil sur les lieux de travail.



SAQH-EWH-V	A	B	C	D	E	F	G	L	CAPACITY CONTENANCE litres	POWER PUISANCE W	VOLTAGE VOLTAGE V	HEATING TIME TEMPS DE CHAUFFAGE Δt=45°C	MAX WORKING PRESSURE PRESSION MAX DE SERVICE MPa	INSULATION THICKNESS EPAISSEUR INSULATION average/moyenne mm	NET WEIGHT POIDS NET Kg (±0,5kg)
SQUARE TYPE ELECTRIC WATER HEATER															
CHAUFFE-EAU ELECTRIQUES SQUARE TYPE															
SAQH-EWH-V30	590	564	423	370	82	369	100	100	30	1200	220-240	1 H, 45	0,75	25	11,5